



Journal of Endowment
& Charity Studies
<https://ecs.ui.ac.ir>

Journal of Endowment & Charity Studies

E-ISSN: 2980-9444

Vol.1, No.2, Autumn & Winter, 2023, pp173-188

Received: 21/02/2023 Accepted: 03/06/2023

Research Paper

The Impact of Authentic Leadership on Organizational Trust of Employees (Case Study: Isfahan Charities)

Mojtaba Farrokhi * 

Assistant Professor, Department of Public Administration, Faculty of Humanities and Social Sciences, Ardakan University, Ardakan, Iran.

Farokhi@ardakan.ac.ir

Zeynab Amiri

Assistant Professor, Department of Management, Ragheb Esfahani Higher Education Institute, Esfahan, Iran.

Amiri.z6365@gmail.com

Introduction

One of the problems of organizations is the lack of trust between managers and employees. The lack of trust causes the loss of the organization's resources and the failure to achieve its goals. Organizations need managers who become leaders to build trust. Authentic leadership is an organizational leadership style that is based on the integrity of leaders in the workplace. Trust, and in particular trust in leadership, is an essential and enduring component in the success of an organization, and authentic leadership is defined as being trustworthy (Rog, 2021). Authentic leadership includes a multifaceted process in which leaders seek to establish effective communication with employees based on trust (Sheikh et al., 2022). When employees trust their leaders, they have fewer negative feelings leading to a better performance (Anthony et al., 2021). According to Gardner and Schermerhorn (2019), authentic leadership has a significant impact on positive organizational behaviors such as trust. One of the important factors in creating trust is the presence of authentic leaders in the organization. This research is innovative because it studies charities and examines the element of trust, which is one of the most important factors in choosing a charity. The objective of this research is whether authentic leadership affects organizational trust or not.

Research Methodology

The current research is practical in terms of purpose, and in terms of the nature and method of data collection, it is descriptive survey research of the field type. The statistical population of the study is 500 employees of charities in Isfahan City in various fields such as healthcare, livelihood, empowerment, and marriage. This statistic was obtained by an inquiry from the social affairs office of Isfahan governorate. The sample size was calculated as 217 people based on the table of Karjesi and Morgan. The sampling approach in this research is the Convenience Sampling method. The questionnaire covered 28 specific questions, in which the authentic leadership variables included four dimensions of self-awareness, balanced processing, relational transparency in the relationship, and internalized moral perspective. The organizational trust variable includes three dimensions horizontal, vertical, and institutional trust. Content and construct validity methods were used to assess validity. In terms of construct validity, first-order confirmatory factor analysis in AMOS software was implemented. The factor loadings of the questions were examined and the factor loadings of all questions were greater than 0.5, so the construct validity was confirmed. Cronbach's alpha was used to measure reliability. Statistical analysis was done by SPSS and AMOS software.

*Corresponding Author

Farrokhi, M., and Amiri, Z. (2023). The impact of authentic leadership on organizational trust of employees (Case study: isfahan charities). *Journal of Endowment & Charity Studies*, 1(2), 173-188.



2980-9444 © The Author(s). Published by University of Isfahan

This is an open access article under the CC BY-NC 4.0 License (<https://creativecommons.org/licenses/by-nc/4.0>).



10.22108/ecs.2023.136900.1045

Research Findings

According to the findings, 75% of respondents were male in terms of demographic characteristics. In terms of education, most of the respondents had a bachelor's degree, and in terms of work experience, most of the respondents had more than 12 years of work experience. Kolmogorov-Smirnov test was used to check the normality. The data were normal.

Table 1: Test of normality

Variable	Sig
Authentic leadership	0/37
Organizational Trust	0/31

The structural equation method was used to test the hypotheses, and the results are shown in Table 2.

Table 2: The result of the test of research hypotheses

Direction	Beta	CR	Sig	Result
Authentic leadership ----> Organizational Trust	0/66	5/21	0/0001	It is confirmed.
Authentic leadership ----> horizontal trust	0/52	4/65	0/0001	It is confirmed.
Authentic leadership ----> Vertical trust	0/48	3/71	0/0001	It is confirmed.
Authentic leadership ----> institutional trust	0/39	2/57	0/0001	It is confirmed.

According to Table 2, since the value of the significance level in all hypotheses is less than 0.05 and the critical value is greater than 1.96, the hypotheses are confirmed.

Discussion and conclusion

The results of the first hypothesis showed that authentic leadership has a positive and significant effect on organizational trust. One of the most important tools for the success of charities is trust. Trust in charities is two-way, in the sense that both benefactors and employees should trust charities. Since most charities are dependent on benefactors for their activities, charities will face problems if benefactors do not trust them. The findings based on the second hypothesis showed that authentic leadership has a positive and significant effect on employees' horizontal trust. The results of the present study show that authentic leadership can increase the horizontal trust of employees. The key to increasing horizontal trust is developing communication between individuals. A strong communication network can increase people's awareness and consequently reduce conflicts and disputes. The findings based on the third hypothesis showed that leadership has a positive and significant effect on employees' vertical trust. Vertical trust in charity organizations can be interpreted as the trust of benefactors in managers and also the trust of employees in their higher managers. The findings based on the fourth hypothesis showed that authentic leadership has a positive and meaningful effect on the institutional trust of employees. Institutional trust is to assure the stakeholders about the goals and strategies of the organization and attract their participation to cooperate in this field. To create transparency, the charity managers are suggested to provide the financial performance of the charity to the public monthly. Also, charities should evaluate their activities with the help of an auditor and publish the auditor's reports publicly.

Keywords

Authentic Leadership, Organizational Trust, Horizontal Trust, Vertical Trust, Institutional Trust, Charities

References

- Anthony, F., Gatling, B. & William F. (2021). The Authentic leadership qualities of business coaches and its impact on coaching performance, Harrah College of Hotel Administration, University of Nevada, Las Vegas, USA.
- Rog, E. J. (2021). *Managers and subordinates' perceptions about authentic leadership, subordinate outcomes, and mediating mechanism*, (Doctoral dissertation), University of Guelph.
- Sheikh, E., Watto, W. A., & Tunio, M. N. (2022). Impact of authentic leadership on organizational citizenship behavior by using the mediating effect on psychological ownership. *Etikonomi*, 21(1): 89-102.



مطالعات وقف و امور خیریه

دوره ۱، شماره ۲، پاییز و زمستان ۱۴۰۲، ص ۱۷۳-۱۸۸

مقاله پژوهشی

بررسی تأثیر رهبری اصیل بر اعتماد سازمانی کارکنان (مورد مطالعه: خیریه‌های شهر اصفهان)

فرخی، مجتبی^{۱*}، امیری، زینب^۲

۱- عضو هیئت علمی گروه مدیریت، دانشکده علوم انسانی و اجتماعی، دانشگاه اردکان، اردکان، ایران.

Farokhi@ardakan.ac.ir

۲- عضو هیئت علمی گروه مدیریت، موسسه آموزش عالی غیردولتی غیرانتفاعی راغب اصفهانی، اصفهان، ایران.

Amiri.z6365@gmail.com

تاریخ دریافت: ۱۴۰۱/۱۲/۰۲ تاریخ پذیرش: ۱۴۰۲/۰۳/۱۳

چکیده

پژوهش حاضر با هدف بررسی تأثیر ابعاد رهبری اصیل بر اعتماد سازمانی کارکنان و تحلیل مؤلفه‌های آن در بین کارکنان خیریه‌های شهر اصفهان انجام شد. این پژوهش از لحاظ هدف، کاربردی و از نظر ماهیت و روش، توصیفی و از نوع پیمایشی است. تعداد ۲۱۷ نفر به روش نمونه‌گیری دردسترس به‌عنوان نمونه انتخاب شدند. این پژوهش شامل ۴ فرضیه است که برای بررسی این فرضیات از پرسشنامه استاندارد استفاده شده است. در این پژوهش برای بررسی روایی پرسشنامه از روایی محتوایی و روایی سازه استفاده شد و همچنین، برای تعیین پایایی پرسشنامه از روش آلفای کرونباخ استفاده شد که مقدار آن برای مؤلفه‌های رهبری اصیل (خودآگاهی ۰/۸۲، پردازش متوازن، ۰/۷۹، شفافیت در رابطه، ۰/۷۷ و جنبه اخلاقی درونی‌شده، ۰/۷۹) و مقدار آن برای متغیر اعتماد سازمانی، اعتماد افقی (۰/۷۸)، اعتماد عمودی (۰/۷۴) و اعتماد نهادی (۰/۸۰) به دست آمد. برای تجزیه و تحلیل داده‌ها و آزمون فرضیه‌ها نیز از نرم‌افزارهای SPSS 22 و AMOS 22 استفاده شد. نتایج آزمون فرضیه‌ها نشان دادند رهبری اصیل بر اعتماد سازمانی کارکنان تأثیر معناداری دارد، رهبری اصیل بر اعتماد افقی کارکنان تأثیر معناداری دارد، رهبری اصیل بر اعتماد عمودی کارکنان تأثیر معناداری دارد و رهبری اصیل بر اعتماد نهادی کارکنان تأثیر‌گذار است.

واژه‌های کلیدی: رهبری اصیل، اعتماد سازمانی، خیریه

*نویسنده مسئول

فرخی، م و امیری، ز. (۱۴۰۲). بررسی تأثیر رهبری اصیل بر اعتماد سازمانی کارکنان (مورد مطالعه: خیریه‌های شهر اصفهان). *مطالعات وقف و امور خیریه*، ۱(۲)، ۱۷۳-۱۸۸.



2980-9444 © The Author(s). Published by University of Isfahan

This is an open access article under the CC BY-NC 4.0 License (<https://creativecommons.org/licenses/by-nc/4.0>)



10.22108/ecs.2023.136900.1045

۱- مقدمه و بیان مسئله

یکی از مشکلات سازمان‌ها نبود اعتماد بین مدیران و کارکنان است. نبود اعتماد سبب از بین رفتن منابع سازمان و تحقق نیافتن اهداف آن می‌شود. سازمان‌ها برای ایجاد اعتماد نیاز به مدیرانی دارند که تبدیل به رهبر شوند. رهبری نقش تعیین‌کننده‌ای در اثربخشی فردی و گروهی سازمان ایفا می‌کند و یکی از علل ناکامی برخی سازمان‌ها نبود رهبری توانمند است. وجود رهبری در سازمان می‌تواند زمینه‌ساز ارتباطات سازنده شود. برای موفقیت در سازمان یکی از مهم‌ترین نیازهای کارکنان، وجود اعتماد میان آنها و مدیر است. وجود سطوح بالای اعتماد در سازمان باعث کاهش هزینه‌ها، افزایش انگیزه و بهبود عملکرد سازمان می‌شود. رهبری اصیل یک سبک هدایت سازمانی است که بر پایه صداقت رهبران در محیط کاری بنا نهاده شده است. کارکنان از رهبران خود انتظار اعتماد متقابل دارند تا بتوانند در فضایی مناسب وظایفشان را به بهترین نحو ممکن انجام دهند. رهبری اصیل به دنبال ایجاد اعتماد است.

اعتماد در سازمان موجب افزایش تعهد می‌شود؛ حتی این مورد به اندازه‌ای اهمیت دارد که اعتماد با ماندن و ترک سازمان نیز ارتباط دارد. احساس اعتماد به همکاران می‌تواند به کارکنان برای کار، انگیزه بیشتری دهد. در دنیای امروز، وفاداری به سازمان، به یک مفهوم قدیمی تبدیل شده است؛ اما وقتی همکاران به یکدیگر اعتماد داشته باشند، احتمال کمتری وجود دارد که کارشان را ترک کنند (Lambert et al., 2020: 83). اعتماد و به‌طور خاص، اعتماد به رهبری، مؤلفه‌ای ضروری و ماندگار در موفقیت سازمان است و رهبری اصیل، به‌عنوان فرد قابل اعتماد تعریف می‌شود (Rog, 2021: 18). رهبری اصیل شامل فرآیندی چندوجهی است که در آن رهبران به دنبال ایجاد ارتباط مؤثر با کارکنان براساس اعتماد هستند (Shaikh et al., 2022: 91). زمانی که کارکنان به رهبران خود اعتماد داشته باشند، احساسات منفی کمتر در آنها بروز می‌کند و زمینه‌ساز عملکرد بهتر آنها خواهد شد (Anthony et al., 2021: 17).

به عقیده گاردنر و اسپرمرهورن^۱ (2019)، رهبری اصیل بر رفتارهای مثبت سازمانی^۲ مانند اعتماد، تأثیر بسزایی دارد. رهبری اصیل به جای تأکید بر نواقص، بر دستاوردهای مثبت تمرکز دارد و اعتماد کارکنان را ارتقا می‌دهد (Walumbwa et al., 2018: 110).

رهبری، یک عامل مهم است که منجر به موفقیت سازمانی می‌شود (Spisak et al., 2019: 430). رهبری، به معنای اعتماد دوطرفه بر مبنای ارزش‌ها و دید مشترک است (Agarwal et al., 2019: 25). اعتماد و به‌طور خاص اعتماد به رهبری، مؤلفه‌ای ضروری و ماندگار در موفقیت سازمان است. یکی از عوامل مهم ایجاد اعتماد، وجود رهبران اصیل در سازمان است. مراکز خیریه در هر شهری از جمله اصفهان یکی از مهم‌ترین پایگاه‌های اجتماعی برای حل مشکلات جامعه‌اند. خدمات مناسب خیریه‌ها منوط به عملکرد کارکنان است. یکی از عوامل مهم در نحوه خدمت‌رسانی کارکنان بحث اعتماد در سازمان است. هرچه میزان اعتماد به کارکنان بیشتر باشد، می‌توان انتظار خدمات دهی بهتری از آنان داشت. به نظر می‌رسد یکی از عوامل تأثیرگذار در خدمات دهی بهتر، وجود رهبران اصیل در خیریه‌ها باشد. این پژوهش از این نظر برای خیریه‌ها دارای اهمیت است که خیریه‌ها برای انجام فعالیت‌های انسان‌دوستانه و اجتماعی خود نیازمند جذب نیکوکاران و خیرین هستند. یکی از فاکتورهای مدنظر خیران برای اعتماد به خیریه‌ها، عملکرد آنها است. عملکرد خیریه‌ها نیز وابسته به کارکنان آنها است. طبق نظریه بازاریابی داخلی هر سازمان و نهادی برای عملکرد مناسب باید ابتدا به مشتریان داخلی خود یعنی کارکنان توجه کند. اگر کارکنان به رهبران خود اعتماد داشته باشند، تلاش و عملکرد بهتری از خود بروز خواهند داد. این پژوهش از این نظر دارای

1. Schermerhorn

2 Positive Organizational Behavior

نوآوری است که در خیریه‌ها بررسی می‌شود و عنصر اعتماد را که جزو مهم‌ترین فاکتورها در انتخاب خیریه است، بررسی می‌شود؛ بنابراین، هدف از انجام این پژوهش این است که رهبری اصیل بر اعتماد سازمانی تأثیرگذار است یا خیر.

۲- ادبیات پژوهش

۲-۱- مفاهیم کلیدی

۲-۱-۱- رهبری اصیل

رهبران اصیل به‌طور معمول می‌توانند با استفاده از ارتباطات مؤثر و قابل اعتماد بودن، در کارمندان احساس اعتماد و انگیزه را به وجود آورند. نظریه رهبری اصیل، یکی از رویکردهای رهبری است که در سال ۲۰۰۴ از سوی مؤسسه رهبری گالوپ از دانشگاه نبراسکا مطرح شد. تمایز اصلی این نظریه با سایر نظریه‌های رهبری در این است که تئوری رهبری اصیل کلی‌تر است و بر سازه‌های ریشه‌ای تمرکز دارد (Ribeiro et al., 2020: 201). رهبران اصیل افرادی هستند که با بروز رفتارهای مثبت پیروان را تحریک می‌کنند و باعث رشد شخصی آنها می‌شوند و در نهایت سبب ایجاد احساسات مثبت، هویت، انگیزه و ارزش برای کارکنان می‌شوند. این رهبران دارای ویژگی‌هایی مانند اعتماد به نفس^۱، خوش‌بینی^۲، امیدواری^۳ و تاب‌آوری^۴ هستند که از این طریق می‌توانند روابط صادقانه‌ای در جهت ایجاد یک محیط اخلاقی در محیط کار و رشد رفتار افراد فراهم کنند (Daniëls et al., 2019: 115). این نوع رهبری می‌تواند محیطی را فراهم کند که افراد نقاط قوت و ضعف خود را درک کنند و آنان را برای مشارکت در فعالیت‌های سازمان برانگیزند. علاوه بر این، رهبری اصیل روحیه مثبت را تشویق می‌کند (Shaikh et al., 2022: 93).

رهبران نقش برجسته‌ای در تداوم حیات، بالندگی و حتی زوال سازمان‌ها دارند. آنها با حمایت از رفتارهای سازنده و نیز سرمایه‌گذاری‌های مطلوب، بالندگی و پویایی سازمان را تداوم خواهند بخشید (Ling et al., 2017: 56). رهبر اصیل به‌عنوان فرد قابل اعتماد تعریف می‌شود (Adams, 2020: 5). رهبری اصیل شامل چهار مؤلفه به شرح زیر است (Walumbwa et al., 2018: 108) که در این پژوهش این مؤلفه‌ها مدنظر قرار گرفته‌اند:

خودآگاهی^۵ به‌عنوان یک مفهوم کلیدی در رهبری اصیل به فهم روشن شخص از قوت‌ها و ضعف‌هایش اشاره دارد و بیانگر فهم و درک صحیح نسبت به مهارت‌ها، ارزش‌ها و رفتارهای خود است. رهبران اصیل پیوسته در حال بررسی و ارزیابی مجدد نقاط ضعف و قوت و همچنین ارزش‌های خود در محیط کار هستند (Purwanto et al., 2021: 5). پردازش متوازن^۶: به مشارکت دادن زیردستان در تحلیل دیدگاه‌های خود قبل از اخذ هرگونه تصمیم اشاره دارد (Kulari, 2022: 16). درحقیقت پردازش متوازن بیانگر توجه به دیدگاه‌های مختلف در هنگام تصمیم‌گیری است. شفافیت ارتباطی^۷ بیانگر گشودگی و صداقت در ارتباطات است. شفافیت ارتباطی اشاره به رفتارهایی از رهبری دارد که آشکارا و با گشودگی به تسهیم اطلاعات می‌پردازد و احساسات و افکار خود را به‌روشنی مشخص می‌کند و از این طریق روابط مثبتی ایجاد می‌کند (Gardner, 2021: 1122). دیدگاه

1. Confidence
2. Optimism
3. Hope
4. Resilience
5. Self-Awareness
6. Balanced Processing
7. Relational Transparency

اخلاقی درونی شده^۱ بیان کننده یک فرآیند خودکنترلی است که به موجب آن رهبران ارزش های شان را با اهداف و فعالیت های شان تطبیق می دهند (Chen & Sriphon, 2022: 33).

۲-۱-۲-۱-۲-۲ اعتماد سازمانی

اعتماد^۲ به عنوان یک حالت روانشناختی تعریف می شود که بازتاب تمایلات فرد برای قبول مخاطره براساس عقیده اش درباره نیت یا رفتار مثبت فرد دیگر است (Nguyen et al., 2020: 3455). در واقع اعتماد مجموعه باورهای ذهنی نسبت به طرف مقابل است؛ مبنی بر اینکه او از رفتارهای منفعت جوینه خودداری می کند و از موقعیت سوء استفاده نمی کند (Paşamehmetoğlu et al., 2022: 121).

اعتماد سازمانی داشتن این باور است که منافع افراد از سمت همکاران، گروه های مختلف سازمانی و مدیران تهدید نمی شود (Novitasari et al., 2020: 5). اعتماد سازمانی یک باور درونی است که فرد تا چه اندازه به این باور رسیده است که از سمت دیگران آسیبی به وی نخواهد رسید (Srivastava et al., 2022: 9).

در این پژوهش سه نوع اعتماد سازمانی مدنظر است: اعتماد افقی، عمودی و نهادی. گوین و همکاران (۲۰۲۰) اعتقاد دارند اعتماد افقی (اعتماد به همکاران) حدی است که کارکنان به افرادی که با آنها کار می کنند، اعتماد می کنند و آنان را افراد قابل اطمینانی می دانند. و اعتماد به سرپرستان (اعتماد عمودی) درجه ای است که در آن کارکنان به اقدامات مافوق خود اعتماد دارند. اعتماد به اینکه مدیرشان در تصمیم گیری ها طوری عمل می کند که منافع کارکنان حفظ شود و اعتماد نهادی (اعتماد به ماهیت سازمان) میزان اعتماد کارکنان به استراتژی ها و قوانین و مقررات داخلی و ... سازمان است (Nguyen et al., 2020: 3457).

۲-۲-۲-۲-۲-۲ پیشینه پژوهش

عباسی و همکاران (۱۴۰۱) در پژوهشی با عنوان «تبیین رابطه رهبری اصیل و رفتار شهروندی سازمانی با ملاحظه نقش میانجی اعتماد سازمانی در وزارت ورزش و جوانان» که در میان کارشناسان وزارت ورزش و جوانان انجام گرفت، به این نتیجه رسیدند که رهبری اصیل اثر مثبت و متوسطی بر اعتماد سازمانی و اثر مثبت و بالایی بر رفتار شهروندی دارد. شهرکی و همکاران (۱۴۰۰) پژوهشی با عنوان «مدل سازی رفتار شهروندی سازمانی براساس هوش اخلاقی: نقش میانجی رهبری اصیل، سلامت روان و اعتماد سازمانی» انجام دادند. نتایج این پژوهش نشان دادند بین هوش اخلاقی و رهبری اصیل، سلامت روان و اعتماد سازمانی رابطه مستقیم و معناداری وجود دارد. همچنین، بین هوش اخلاقی، رهبری اصیل، سلامت روان و اعتماد سازمانی با رفتار شهروندی سازمانی رابطه مستقیم و معناداری وجود دارد. جیانگ و لینگوان من^۳ (2022) در پژوهشی با عنوان «تأثیر رهبری اصیل، ارتباطات سازمانی شفاف و غنی سازی زندگی و کار» به این نتیجه رسیدند که رهبری اصیل می تواند منجر به ایجاد جوی در سازمان شود که در این جو، ارتباطات واضح و شفاف بین کارکنان در جریان است و این سبک رهبری به همراه ارتباطات شفاف، علاوه بر اینکه محیط کار را غنی و پربار می سازد، زندگی خانوادگی کارکنان را نیز تحت تأثیر خود قرار می دهد و اعتماد بین کارکنان را افزایش می دهد. آنتونی و همکاران (2021) پژوهشی را با عنوان «ویژگی های رهبری اصیل مریان کسب و کار و تأثیر آن بر عملکرد مربی گری» انجام دادند. نتایج حاکی از آن است که مربی گری مؤثر شامل استفاده از

ویژگی‌های رهبری اصیل است که موجب افزایش عملکرد کاری، تجربه زندگی، یادگیری بی‌واسطه و رشد مشتریان می‌شود. این پژوهش به تاریخچه موجود رهبری اصیل، کمک و تحقیقات جدیدی را درخصوص رابطه بین رهبری اصیل و مربی‌گری تجاری فراهم می‌کند و نشان می‌دهد چگونه ویژگی‌های رهبری اصیل مربی تجاری بر اهداف شخصی و تجاری مشتریان تأثیر می‌گذارد. لی و همکاران^۱ (2021) در نظریه خود نشان دادند اعتماد سازمانی سبب تقویت تعهد سازمانی و رفتار عملیاتی و ایمنی کارکنان شود. اعتماد سازمانی با تقویت تعهد سازمانی در نهایت سبب ارتقای سطح عملکرد سازمان می‌شود. سازمان‌هایی که اعتماد سازمانی در آنها رشد می‌کند، کارکنان راضی‌تری دارند. نگرش کارکنان در چنین سازمان‌هایی بالاتر است و افق‌های سازمانی را درک می‌کنند. کارکنان در این سازمان کمتر دچار تعارض می‌شوند و سطح اعتماد سازمانی سبب همبستگی آنها می‌شود.

۳- تدوین فرضیات

تور و آفوری^۲ (2008) با جمع‌بندی ادبیات موجود درباره رهبری اصیل، این رهبران را افرادی رازدار، اخلاق‌مدار و آینده‌محور می‌دانند. از نظر آنها، رهبران اصیل درک خوبی از حساسیت‌های فرهنگی دارند و بسیار با انگیزه و خودآگاه‌اند. آنها دارای سطح بالایی از صداقت، پایبندی عمیق به اهداف، شجاعت در حرکت روبه‌جلو، شور و شوق و مهارت هدایت افراد هستند. رهبری اصیل تنها با خودشناسی و خودآگاهی و تکیه بر منابع غنی درونی در طول سال‌ها تجربه، مطالعه، مشاوره و ... ساخته می‌شود. خیلی از رهبران اصیل در دورانی از زندگی خود با شرایط بسیار سخت مواجه شده‌اند و به جای کنارکشیدن، از آن تجربه درس گرفته‌اند و همان شرایط سخت الهام‌بخش شکل‌گیری سبک رهبری و رسالت آنها شده است. رهبران اصیل که با شرایط خیلی سخت مواجه نشده‌اند، خودشان به دلیل بصیرت و خودآگاهی بالا، اهدافی چالشی برای خود در نظر گرفته‌اند. تجاربی که در این مسیر داشته‌اند، آنها را رهبرانی توانمند و اصیل ساخته است. به‌تازگی هم‌زمان با ظهور نهضت روانشناسی مثبت‌گرا، پژوهش‌ها به سمت جنبه‌های مثبت، عاطفی و هیجانی رهبری رونق بسیاری یافته و محققان به بررسی سبک‌های رهبری مثبت‌گرا با توجه به نتایج چشمگیر فردی و سازمانی آن، علاقه بسیاری نشان داده‌اند. یکی از این سبک‌های نوظهور رهبری اصیل است که به گفته محققان ترکیبی از نقاط مشترک نظریه‌های مختلف رهبری است (Purwanto et al., 2021: 10).

بررسی‌ها نشان می‌دهند چندین عامل بر ایجاد اعتماد در سازمان مؤثر است. لوین^۳ (1999) نشان داد نقش سبک‌های رهبری در خلق فرهنگ اعتماد مهم است. در سازمانی جو اعتماد وجود دارد که مدیران به آنچه می‌گویند، عمل و به روش پیش‌بینی‌شده‌ای رفتار کنند (Levesque-Cote et al., 2018: 615). اعتماد یکی از اجزای اصلی در موفقیت سازمان است و رهبری اصیل هم فردی است که کارکنان می‌توانند به او اعتماد کنند (Srivastava et al., 2022: 13). رهبری اصیل، با ایجاد اعتماد در کارکنان، می‌تواند به نتایج مطلوبی در سطح سازمان دست پیدا کند (Novitasari et al., 2020: 8). رهبران نقش برجسته‌ای در تداوم حیات، بالندگی و حتی زوال سازمان‌ها دارند. آنها با حمایت از رفتارهای سازنده و نیز

1. Lee et al

2 . Toor & Ofori

3 . Levin

سرمایه‌گذاری‌های مطلوب، بالندگی و پویایی سازمان را تداوم خواهند بخشید (Ling et al., 2017: 59). رهبر اصیل به‌عنوان فرد قابل اعتماد تعریف می‌شود (Adams, 2020: 12).

بنابراین، با توجه به گفته‌های فوق، فرضیه زیر پیشنهاد می‌شود:

فرضیه ۱. رهبری اصیل بر اعتماد سازمانی کارکنان در محل کار تأثیر مثبت و معناداری دارد.

در سازمان‌های امروزی، نوع شغل کارکنان، پیچیده‌تر و چالشی‌تر شده است. برای موفقیت در کارهای چالشی افراد نیاز به کمک دیگران دارند. اعتماد اگر در بین رهبران سازمان و کارکنان حاکم باشد و رهبران سازمان تلاش کنند تا در سازمان جو اعتماد وجود داشته باشد، این موضوع زمینه‌ساز اعتماد بین زیردستان می‌شود (Kulari, 2022: 20). اگر رهبران اصیل در سازمان جو اعتماد را ایجاد کنند که بیشتر کارکنان به قول‌های خود در قبال همدیگر عمل می‌کنند، آنگاه افراد اعتماد بیشتری به یکدیگر خواهند داشت و انتظار می‌رود یک شبکه ارتباطی مبتنی بر اعتماد بین کارکنان ایجاد شود. وجود اعتماد افقی گسترده سبب می‌شود تا کارکنان بتوانند کارهای خود را به شکل روان‌تر و بهتری به انجام برسانند. اعتماد و تعامل در کار برای اعضای یک گروه و واحد سازمانی یک اصل ضروری برای موفقیت در کار است که رهبری اصیل می‌تواند زمینه‌ساز این موضوع شود (Novitasari et al., 2020: 12)؛ بنابراین، با توجه به گفته‌های فوق، فرضیه زیر پیشنهاد می‌شود:

فرضیه ۲. رهبری اصیل بر اعتماد افقی کارکنان در محل کار تأثیر مثبت و معناداری دارد.

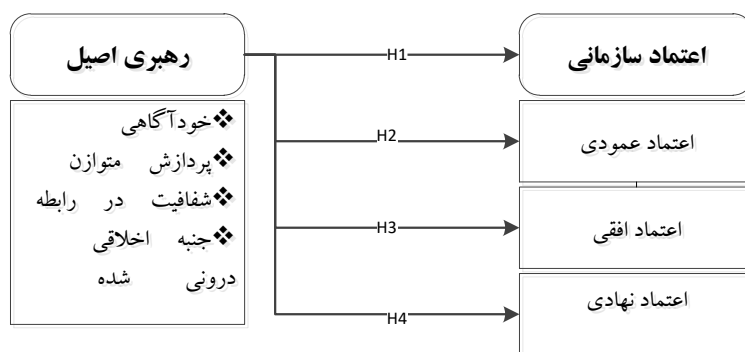
اعتماد عمودی به میزان اعتماد کارکنان به مدیران خود اشاره دارد. رهبری اصیل که اعتماد یکی از عناصر اصلی موفقیت در آن است، نیازمند رعایت صداقت و عمل به وعده‌ها از سمت مدیران بالادست نیست به زیردستان است. کارکنان از مافوق انتظار دارند در تصمیم‌گیری‌ها منافع کارکنان در نظر گرفته شود و فقط منافع سازمانی مدنظر قرار نگیرد (Shaikh et al., 2022: 96). رهبران اصیل با توجه به این موضوع که کارکنان در موفقیت سازمان نقش مهمی دارند، سعی می‌کنند با ایجاد اعتماد عمودی کارکنان را نسبت به سازمان وفادارتر کنند و به آنان برای تلاش در تحقق اهداف سازمانی انگیزه دهند (Adams, 2020: 15). در سازمان‌هایی که رهبری اصیل حاکم باشد و پیروان به رهبران خود اعتماد داشته باشند، میزان دل‌بستگی به کار افزایش می‌یابد (Srivastava et al., 2022: 16)؛ بنابراین، با توجه به گفته‌های فوق، فرضیه زیر پیشنهاد می‌شود:

فرضیه ۳. رهبری اصیل بر اعتماد عمودی کارکنان در محل کار تأثیر مثبت و معناداری دارد.

اعتماد نهادی به میزان اعتقاد افراد به رعایت انصاف در سیاست‌های سازمان در حوزه منابع انسانی، راهبردها، برنامه‌ریزی‌ها و تصمیم‌گیری درباره کارکنان اشاره دارد (Daniëls et al., 2019: 118). اگر اعتماد نهادی در سازمان حاکم شود، افراد نسبت به اهداف و استراتژی‌های سازمان آگاهی بیشتری کسب می‌کنند و همچنین، میزان پایبندی به اهداف بیشتر خواهد شد (Novitasari et al., 2020: 16). رهبری اصیل عاملی است که باعث می‌شود کارکنان به راهبردها و سیاست‌های سازمان خود اعتماد داشته باشند که هدف سازمان تنها سود نیست؛ بلکه منافع کارکنان نیز برای سازمان مهم است (Alaaraj et al., 2018: 29)؛ بنابراین، با توجه به گفته‌های فوق، فرضیه زیر پیشنهاد می‌شود:

فرضیه ۴. رهبری اصیل بر اعتماد نهادی کارکنان در محل کار تأثیر مثبت و معناداری دارد.

بنابراین، با توجه به مباحث فوق، مدل پیشنهادی پژوهش در شکل شماره ۱ ارائه شده است:



شکل ۱- مدل مفهومی پژوهش

Figure 1. Conceptual model of research

۴- روش پژوهش

پژوهش حاضر از نظر هدف، کاربردی و از نظر ماهیت و روش گردآوری داده‌ها، توصیفی پیمایشی از نوع میدانی است. جامعه آماری پژوهش مدنظر، ۵۰۰ نفر از کارکنان خیریه‌های شهر اصفهان در حوزه‌های مختلف از جمله درمان، معیشت، توانمندسازی و ازدواج است که این آمار با استعلام از دفتر امور اجتماعی استانداری اصفهان به دست آمد. حجم نمونه براساس جدول کرجسی و مورگان، ۲۱۷ نفر محاسبه شد. شیوه نمونه‌گیری در این پژوهش روش نمونه‌گیری تصادفی در دسترس است. سؤالات اختصاصی پرسشنامه شامل ۲۸ سؤال در زمینه‌های متغیر رهبری اصیل و اعتماد سازمانی است. در این زمینه برای متغیرها از سؤالات استاندارد استفاده شده است که متغیرهای رهبری اصیل شامل ۴ بُعد خودآگاهی، پردازش متوازن، شفافیت در رابطه و جنبه اخلاقی درونی شده است که برای هر کدام ۴ گویه در نظر گرفته شده است. متغیر اعتماد سازمانی شامل سه بعد اعتماد افقی، عمودی و نهادی است که به برای هر کدام، ۴ گویه استفاده شده است. برای بررسی روایی از روش روایی محتوا و سازه استفاده شد. در روایی محتوا، پرسشنامه در اختیار سه تن از اساتید مدیریت قرار گرفت و آنان نظرات خود را درخصوص سؤالات پرسشنامه بیان کردند و نظرات اصلاحی ایشان انجام شد. در روایی سازه با استفاده از تحلیل عاملی تأییدی مرتبه اول در نرم‌افزار AMOS مقدار بارعاملی سؤالات بررسی شد و بارعاملی تمام سؤالات از ۰/۵ بیشتر بود؛ بنابراین، روایی سازه تأیید شد. برای سنجش پایایی از آلفای کرونباخ استفاده شد. تجزیه و تحلیل آماری نیز با نرم‌افزارهای SPSS و AMOS انجام شد.

جدول ۱: متغیرها و تعداد سؤالات و ضریب پایایی

Table 1: Variables and number of questions and reliability

متغیرهای پژوهش	ابعاد	تعداد سؤالات	منبع سؤالات	آلفای کرونباخ
رهبری اصیل	خودآگاهی	۴	آولویو و همکاران (۲۰۰۶)	۰/۸۲
	پردازش متوازن	۴		۰/۷۹
	شفافیت در رابطه	۴		۰/۷۷
	جنبه اخلاقی درونی شده	۴		۰/۷۹
اعتماد سازمانی	اعتماد افقی	۴	آلونن و همکاران (۲۰۰۸)	۰/۷۸
	اعتماد عمودی	۴		۰/۷۴
	اعتماد نهادی	۴		۰/۸۰

۵- تجزیه و تحلیل داده‌ها

مشخصات جمعیت‌شناختی نمونه آماری مورد مطالعه در جدول شماره ۲ نشان داده شده است.

جدول ۲- مشخصات جمعیت‌شناختی

Table 2- Demographic profile

جنسیت	مرد %۷۵	سابقه کار	%۱۰ کمتر از دو سال	%۱۸ بین ۸ تا ۶ سال	%۳۳ بالای ۱۲ سال
	زن %۲۵		%۱۴ بین ۲-۵ سال	%۲۵ بین ۹ تا ۱۱ سال	سال
تحصیلات	فوق دیپلم و پایین‌تر %۲۴	فوق لیسانس %۲۷	وضعیت تأهل	متاهل %۶۶	
	لیسانس %۴۹			مجرد %۳۴	

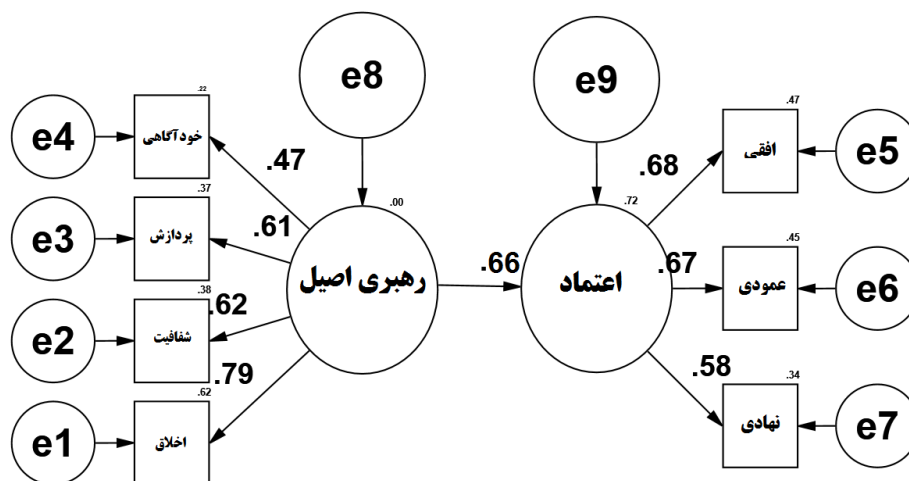
برای بررسی نرمال بودن از آزمون کولموگروف - اسمیرنوف استفاده شده است. نتایج آزمون نرمال بودن در جدول شماره ۳ نشان داده شده‌اند.

جدول ۳- آزمون نرمال بودن

Table 3- Normality test

متغیر	سطح معناداری
رهبری اصیل	۰/۳۷
اعتماد سازمانی	۰/۳۱

با توجه به اینکه سطح معناداری بالاتر از ۰/۰۵ است، توزیع مشاهدات نرمال است. بعد از آزمون برازش هر یک از مدل‌های اندازه‌گیری، مدل ساختاری مربوط به فرضیه‌های پژوهش بررسی شد. در شکل ۲ مدل ساختاری پژوهش برای سنجش فرضیه اول پژوهش نشان داده شده است.



شکل ۲: مدل معادلات ساختاری پژوهش فرضیه اول پژوهش

Figure 2. The structural equation model of the first research hypothesis

در جدول ۴ شاخص‌های برازش مدل ساختاری نشان داده شده‌اند که با مقایسه مقادیر شاخص‌ها با برازش مناسب، نتیجه‌گیری می‌شود که شاخص‌ها از مقادیر پذیرفتنی برخوردارند.

جدول ۴- شاخص‌های برازش مدل ساختاری فرضیه اول

Table 4- Fit indices of the structural model of the first hypothesis

RMSEA	CFI	PNFI	CMIN/DF	شاخص برازش نام مدل
۰/۰۲	۰/۹۱	۰/۵۳	۱/۷۷	ساختاری
<۰/۱	>۰/۹	>۰/۵	<۳	برازش مناسب

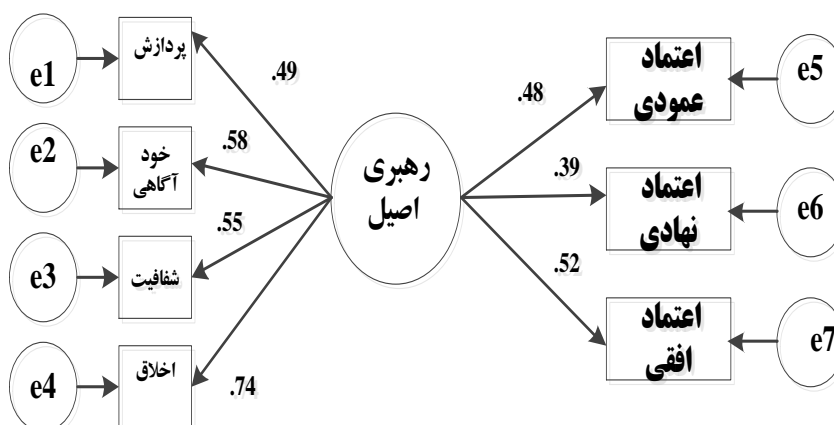
با توجه به مناسب بودن شاخص‌های برازش مدل، نتایج فرضیه‌ها با استفاده از نرم‌افزار AMOS در جدول شماره ۵ نشان داده شده‌اند.

جدول ۵: نتیجه آزمون فرضیه اول پژوهش

Table 5: The result of the first research hypothesis test

نتیجه	P	مقدار بحرانی	ضریب بتا	مسیر
تأیید	۰/۰۰۰۱	۵/۲۱	۰/۶۶	رهبری اصیل بر اعتماد سازمانی تأثیر مثبت و معناداری دارد.

برای سنجش تأثیر رهبری اصیل بر ابعاد اعتماد سازمانی از مدل معادلات ساختاری در شکل شماره ۳ استفاده شده است.



شکل ۳: مدل معادلات ساختاری تأثیر رهبری اصیل بر ابعاد اعتماد سازمانی

Figure 3. Structural equation model of the influence of authentic leadership on dimensions of organizational trust

در جدول ۶ نیز شاخص‌های برازش مدل ساختاری تأثیر رهبری اصیل بر ابعاد اعتمادسازمانی نشان داده شده‌اند که با مقایسه مقادیر شاخص‌ها با برازش مناسب، نتیجه‌گیری می‌شود که شاخص‌ها از مقادیر پذیرفتنی برخوردارند.

جدول ۶- شاخص‌های برازش مدل ساختاری تأثیر رهبری اصیل بر ابعاد اعتمادسازمانی

Table 6- Fit indices of the structural model of the influence of authentic leadership on dimensions of organizational trust

RMSEA	CFI	PNFI	CMIN/DF	شاخص برازش نام مدل
۰/۰۷	۰/۹۳	۰/۵۶	۲/۳۴	ساختاری
<۰/۱	>۰/۹	>۰/۵	<۳	برازش مناسب

با توجه به مناسب بودن شاخص‌های برازش مدل، نتایج فرضیه‌های دوم تا چهارم با استفاده از نرم‌افزار AMOS در جدول شماره ۷ نشان داده شده‌اند.

جدول ۷: نتیجه آزمون فرضیه‌های تأثیر رهبری اصیل بر ابعاد اعتماد سازمانی

Table 7: The result of testing the hypotheses of the impact of authentic leadership on the dimensions of organizational trust

نتیجه	P	مقدار بحرانی	ضریب بتا	مسیر
تأیید	۰/۰۰۰۱	۴/۶۵	۰/۵۲	رهبری اصیل بر اعتماد افقی سازمانی تأثیر مثبت و معناداری دارد.
تأیید	۰/۰۰۰۱	۳/۷۱	۰/۴۸	رهبری اصیل بر اعتماد عمودی سازمانی تأثیر مثبت و معناداری دارد.
تأیید	۰/۰۰۰۱	۲/۵۷	۰/۳۹	رهبری اصیل بر اعتماد نهادی سازمانی تأثیر مثبت و معناداری دارد.

با توجه به جدول شماره ۷، از آنجا که مقدار سطح معناداری در تمام فرضیه‌ها کمتر از ۰/۰۵ و نیز مقدار بحرانی بیشتر از ۱/۹۶ است، فرضیه‌ها تأیید می‌شوند.

۶- نتیجه‌گیری و پیشنهادات

اعتماد یکی از کلیدهای اصلی برای توسعه روابط بین‌فردی و موفقیت سازمان‌ها به‌شمار می‌رود. بدون اعتماد شاید نتوان همکاری و مشارکت برای رسیدن به یک هدف جمعی را متصور شد. اعتماد در رابط بین‌فردی و سازمانی می‌تواند زمینه‌ساز ترقی و رشد شود؛ بنابراین، در این پژوهش، تأثیر رهبری اصیل بر اعتماد سازمانی بررسی شد. نتایج فرضیه اول نشان دادند

رهبری اصیل بر اعتماد سازمانی تأثیر مثبت و معناداری دارد. اعتماد یکی از مهم‌ترین ابزارها برای موفقیت خیریه‌ها است. اعتماد در خصوص خیریه‌ها دوطرفه است؛ به این مفهوم که هم باید خیرین و هم کارکنان به خیریه‌ها اعتماد داشته باشند. اگر خیرین به خیریه‌ها اعتماد نکنند، چون بیشتر خیریه برای فعالیت وابسته به خیرین هستند، دچار مشکل می‌شوند. یکی از ویژگی‌های بارز رهبری اصیل، وجود شفافیت است. گاهی اوقات ممکن است کسانی که بیرون یا داخل خیریه‌ها هستند، در خصوص رهبران و مدیران خیریه‌ها قضاوت‌هایی درباره عملکرد مالی آنها داشته باشند و این قضاوت‌ها سبب ایجاد بی‌اعتمادی به خیریه‌ها شوند و افراد خیر و مردم عادی ترجیح دهند شخصاً به افراد نیازمند کمک کنند. در صورتی که رهبری اصیل به معنای واقعی در خیریه‌ها وجود داشته باشد، این رهبران به شفافیت، به خصوص در حوزه عملکرد مالی توجه می‌کنند. زمانی که شفافیت وجود داشته باشد و همه امور واضح باشد، این امر می‌تواند زمینه‌ساز اعتماد به خیریه‌ها شود. شیخ و همکاران (۲۰۲۲) و ربرویو و همکاران (2020) در پژوهش‌های خود نشان دادند با رهبری اصیل می‌توان انتظار شفافیت داشت و این موضوع سبب گسترش اعتماد سازمانی خواهد شد. بر اساس این فرضیه، به مدیران پیشنهاد می‌شود در جهت ایجاد شفافیت، عملکرد مالی خیریه را به صورت ماهانه در اختیار عموم قرار دهند و برای ایجاد شفافیت، خیریه‌ها با استفاده از حسابرس، فعالیت‌های خود را ارزیابی و گزارش‌های حسابرس را به صورت عمومی منتشر کنند.

یافته‌های مبتنی بر فرضیه دوم نشان دادند رهبری اصیل بر اعتماد افقی کارکنان تأثیر مثبت و معناداری دارد. نتایج پژوهش حاضر نشان می‌دهند رهبری اصیل می‌تواند اعتماد افقی کارکنان را افزایش دهد. کلید اساسی در توسعه اعتماد افقی توسعه ارتباطات بین افراد است. شبکه ارتباطی قوی می‌تواند منجر به افزایش آگاهی افراد و به تبع آن، کاهش تعارضات و اختلافات شود. رهبران اصیل در خیریه‌ها وظیفه ایجاد ارتباطات مؤثر بین کارکنان و خیرین را بر عهده دارند. برای جذب بیشتر خیرین نیاز به ایجاد یک شبکه قوی ارتباطی بین کارکنان و خیرین است. اگر کارکنان خیریه‌ها به همکاران خود اعتماد داشته باشند و همه یک کل منسجم را تشکیل دهند، از طریق این انسجام، بهتر می‌توانند در جذب خیرین کمک کنند. در واقع یکی از اجزای اصلی رهبری اصیل، ارتباطات مؤثر است که توسعه این ارتباطات مؤثر می‌تواند سبب ایجاد یک جو دوستانه بین کارکنان و خیرین شود. راگ (2021)، کولاری (2022)، آدامز (2020) اذعان داشته‌اند رهبری اصیل می‌تواند پیامدهای کاری در سطح فرد را بهبود بخشد و با توسعه ارتباطات سبب بهبود اعتماد شود. بر اساس نتایج این فرضیه پیشنهاد می‌شود در جهت توسعه اعتماد افقی در خیریه‌ها مدیران خیریه‌ها با برگزاری جلسات ماهانه و مستمر، تعارضات و مسائل بین کارکنان را برطرف کنند و در این جلسات از خیرین نیز دعوت به عمل آورند. همچنین، ایجاد سیستم ارتباط با مشتری داخلی و بیرونی نیز می‌تواند برای شنیدن مشکلات کارکنان و خیرین و توسعه ارتباط کارکنان و خیرین مفید باشد.

یافته‌های مبتنی بر فرضیه سوم نشان دادند رهبری اصیل (خودآگاهی، پردازش متوازن، شفافیت در رابطه و جنبه اخلاقی درونی‌شده) بر اعتماد عمودی کارکنان تأثیر مثبت و معناداری دارد. نتایج به دست آمده در این پژوهش با نتایج حاصل از پژوهش‌های صورت گرفته شیخ و همکاران (۲۰۲۲) و ربرویو و همکاران (2020) مطابقت دارد. اعتماد عمودی در سازمان‌های خیریه می‌تواند به اعتماد خیرین به مدیران و همچنین، کارکنان به مدیران بالاتر خود تعبیر شود؛ اینکه خیرین به مدیران خیریه‌ها اعتماد داشته باشند و تمایل پیدا کنند که در خیریه‌ها مشارکت کنند. یکی از موارد مؤثر در رهبری اصیل، ارتباط مداوم به خیرین به عنوان بخشی از جامعه است. رهبران اصیل ارتباط با آحاد جامعه و نمایندگان آنها را جزئی از وظایف خود می‌دانند. ارتباط با مدیران خیریه‌ها بدون واسطه از طرف کارکنان و خیرین می‌تواند زمینه‌ساز توسعه اعتماد عمودی در خیریه‌ها شود. زمانی که خیرین به مدیران خیریه‌ها اعتماد داشته باشند و بدنه مدیریت خیریه را مورد اعتماد خود بدانند، احتمال همکاری و مشارکت آنها بیشتر می‌شود. بر اساس نتایج این فرضیه، برای توسعه اعتماد عمودی پیشنهاد می‌شود مدیران خیریه‌ها به صورت مستمر در

طی سال جلسات رسمی و غیر رسمی با خیرین بدون واسطه برگزار کنند. همچنین، پیشنهاد می‌شود مدیران خیریه‌ها برای توسعه اعتماد عمودی، دسترسی کارکنان و خیرین به آنها را آسان‌تر کنند و تشریح و شفاف‌سازی عملکرد را همواره مدنظر داشته باشند.

یافته‌های مبتنی بر فرضیه چهارم نشان دادند رهبری اصیل (خودآگاهی، پردازش متوازن، شفافیت در رابطه و جنبه اخلاقی درونی شده) بر اعتماد نهادی کارکنان تأثیر مثبت و معناداری دارد که این موارد با یافته‌های آلراج (2018)، آنتونی و همکاران (2021) و لینگ و همکاران (2017) که اذعان داشته‌اند رهبری اصیل زمینه‌ساز توسعه اعتماد نهادی است، مطابقت دارد. اعتماد نهادی، اطمینان‌دادن به ذی‌نفعان نسبت به اهداف و استراتژی‌های سازمان و جلب مشارکت آنها برای همکاری در این زمینه است. مراکز خیریه باید استراتژی خود را مشخص و تلاش کنند تا خیرین با این استراتژی‌ها همگام باشند. در واقع قبول استراتژی و هدف از طرف خیرین می‌تواند موجب جلب اطمینان آنها برای کمک به اجرا آن باشد. انعکاس فعالیت‌های انجام‌شده در گذشته و حال به خیرین و مشاهده عملی و عینی این فعالیت‌ها به توسعه خیرین کمک‌کننده است؛ بنابراین، به مدیران خیریه‌ها توصیه می‌شود گزارش فعالیت‌های خیریه را به‌روز در بسترهای مختلف فضای حقیقی و مجازی به اطلاع خیرین برسانند. همچنین، بازدیدهایی به‌صورت میدانی برای خیرین ترتیب دهند تا به‌وسیله آن خیرین از نزدیک شاهد اقدامات اجراشده باشند. همچنین، پیشنهاد می‌شود مدیران خیریه‌ها میزان اثربخشی اقدامات خود را در قالب برنامه‌های کاربردی و آمارهای مبتنی بر واقعیت‌ها و شواهد به‌صورت مستمر به اطلاع خیرین برسانند.

۷- منابع فارسی

- شهرکی، طاهره، سمیعی، روح‌اله، گرجی، محمدباقر و شجاعی، سامره. (۱۴۰۰). «مدل‌سازی رفتار شهروندی سازمانی براساس هوش اخلاقی: نقش میانجی رهبری اصیل، سلامت روان و اعتماد سازمانی». *مجله علوم پزشکی رازی*، ۲۸(۵)، ۳۸-۴۸.
- عباسی، همایون، کریمی، جواد، حسینی، مریم و حسین‌آبادی، بهاره. (۱۴۰۱). «تبیین رابطه رهبری اصیل و رفتار شهروندی سازمانی با ملاحظه نقش میانجی اعتماد سازمانی در وزارت ورزش و جوانان». *مطالعات مدیریت رفتار سازمانی در ورزش*، ۳(۱)، ۱۹-۲۵.

References

- Abbasi, H., Hosseini, M., Karimi, J., and Hosseinabady, B. (2017). Explain The Relationship Between Authentic Leadership and Organizational Citizenship Behavior With Mediating Role of Organizational Trust in Ministry of Sport and Youth. *Organizational Behavior Management in Sport Studies*, 3(11), 19-25. [In Persian]
- Adams, D. (2020). Authentic leadership: A value-laden leader. *International Online Journal of Educational Leadership*, 4(1), 1-30.
- Agarwal, V. (2019). Investigating the convergent validity of organizational trust. *Journal of communication management*, 17(1), 24-39.
- Alaaraj, S., Mohamed, Z. A., and Bustamam, U. S. A. (2018). External growth strategies and organizational performance in emerging markets: The mediating role of inter-organizational trust. *Review of International Business and Strategy*, 15(4), 25-40.
- Anthony, F., Gatling, B., and William F. (2021). *The Authentic leadership qualities of business coaches and its impact on coaching performance*. Harrah College of Hotel Administration, University of Nevada, Las Vegas, USA.
- Chen, J. K., and Sriphon, T. (2022). The relationships among authentic leadership, social exchange relationships, and trust in organizations during COVID-19 pandemic. *Advances in Decision Sciences*, 26(1), 31-68.
- Daniëls, E., Hondeghem, A., and Dochy, F. (2019). A Review on leadership and leadership development in educational settings. *Educational research review*, 27, 110-125.
- Gardner, W. L., Coglisier, C. C., Davis, K. M., and Dickens, M. P. (2021). Authentic leadership: A review of the literature and research agenda. *The Leadership Quarterly*, 22(6), 1120 -1145.

- Jiang, H., and Linjuan Men, R. (2022). The Impact of authentic leadership, transparent organizational communication, and work-life enrichment. *Communication Research*, 32(2), 264-288.
- Kulari, G., Ribeiro, L., Laneiro, T., Osatuke, K., and Mouta, I. (2022). Studying the relationships between authentic leadership, structural empowerment, and civility in the palliative care sector in Portugal. *Leadership in Health Services*, 16(6), 12-30.
- Lambert, E. G., Qureshi, H., Nalla, M. K., Holbrook, M. A., and Frank, J. (2022). Organizational trust and job stress: a preliminary study among police officers. *Asian Journal of Criminology*, 17(1), 81-103.
- Lee, Y., and Li, J. Y. Q. (2021). The role of communication transparency and organizational trust in publics' perceptions, attitudes and social distancing behaviour: A case study of the COVID-19 outbreak. *Journal of Contingencies and Crisis Management*, 29(4), 368-384.
- Levesque-Cote, J., Fernet, C., Austin, S., and Morin, A. J. (2018). New wine in a new bottle: Refining the assessment of authentic leadership using exploratory structural equation modeling (ESEM). *Journal of Business and Psychology*, 33(5), 611-628.
- Ling, Q., Lin, M., and Wu, X. (2017). Servant versus authentic leadership: Assessing effectiveness in China's hospitality industry. *Cornell Hospitality Quarterly*, 58(1), 53-68.
- Nguyen, T., Pham, T., Le, Q., and Bui, T. (2020). Impact of corporate social responsibility on organizational commitment through organizational trust and organizational identification. *Management Science Letters*, 10(14), 3453-3462.
- Novitasari, D., Siswanto, E., Purwanto, A., and Fahmi, K. (2020). Authentic Leadership and Innovation: What is the Role of psychological capital? *International Journal of Social and Management Studies*, 1(1), 1-21.
- Paşamehmetoğlu, A., Guzzo, R. F., and Guchait, P. (2022). Workplace ostracism: Impact on social capital, organizational trust, and service recovery performance. *Journal of Hospitality and Tourism Management*, 50, 119-126.
- Purwanto, A., Asbari, M., Hartuti, H., Setiana, Y. N., and Fahmi, K. (2021). Effect of psychological capital and authentic leadership on innovation work behavior. *International Journal of Social and Management Studies*, 2(1), 1-13.
- Ribeiro, N., Duarte, A. P., Filipe, R., and Torres de Oliveira, R. (2020). How authentic leadership promotes individual creativity: The mediating role of affective commitment. *Journal of Leadership & Organizational Studies*, 27(2), 189-202.
- Rog, E. J. (2021). *Managers and subordinates perceptions about authentic leadership, subordinate outcomes, and mediating mechanism*, (Doctoral dissertation), University of Guelph.
- Shahraki, T., Samiee, R., Gorji, MB., and Shojaei, S. (2021). Modeling organizational citizenship behavior based on moral intelligence: The mediating role of genuine leadership, mental health and organizational trust. *Razi Journal Medical Sciences*, 28(5), 38-48. [In Persian]
- Shaikh, E., Watto, W. A., and Tunio, M. N. (2022). Impact of authentic leadership on organizational citizenship behavior by using the mediating effect on psychological ownership. *Etikonomi*, 21(1), 89-102.
- Spisaka, b., Paul, A., van, L. and Brian, M. (2019). Finding the right fuel for the analytical engine: Expanding the leader trait paradigm through machine learning? *The Leadership Quarterly*, 30(4), 417-426.
- Srivastava, A. P., Shree, S., and Agarwal, S. (2022). Does authentic leadership develop inclusive classrooms: a model examination? *International Journal of Educational Management*, 15(3), 7-19.
- Walumbwa, F. O., Avolio, B. J., Gardner, W. L., Wernsing, T. S., and Peterson, S. J. (2018). Authentic leadership: development and validation of a theory-based measure. *Journal of Management*, 34(1), 89-126.

